

MEMO

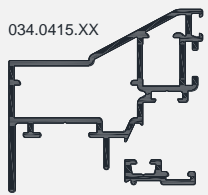
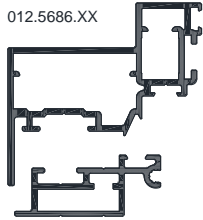

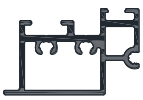






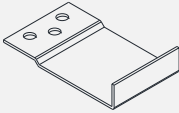
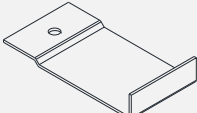
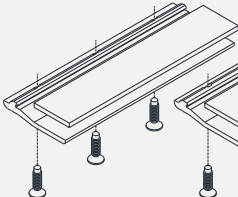
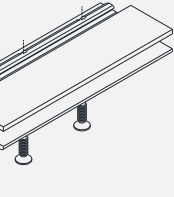
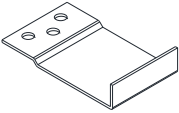
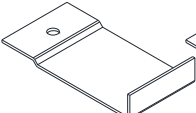
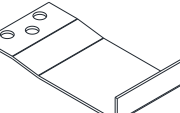
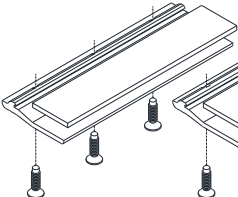
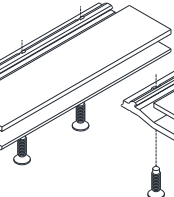
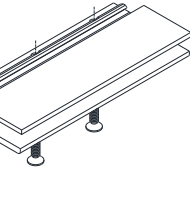
DATE 27/08/2021
DE Anthony Champtoussel
A CSC, ACE, Prescription
CC Directeurs Régionaux, A-C. Fasques, E. Michaudel,
 A. Ségui
REFERENCE
N° OF ENCLOSURES
SUBJECT CW 50-FV – Evolution du DTA

Le DTA de la série CW 50-FV a été révisé. La nouvelle version est publiée depuis le 26/08/2021 sur le site du CSTB (<https://evaluation.cstb.fr/>). Celui-ci est donc officiel et peut dès-à-présent être diffusé.

Référence : DTA 2.1/13-1599_V2
 Date de fin de validité : 30 juin 2027

Cette révision intègre les évolutions suivantes :

DTA 2.1/13-1599_V1	DTA 2.1/13-1599_V2
Profilés pour ouvrant intérieur	
 <p>034.0415.XX 034.0414.00</p> <p>034.0415.XX + 034.0414.00</p>	 <p>012.5686.XX 012.5687.XX</p> <p>012.5686.XX + 012.5687.XX</p>
Profilé pour ouvrant d'accès pompier	
 <p>034.0416.XX</p> <p>034.0416.XX</p>	 <p>012.5688.XX</p> <p>012.5688.XX</p>
Jointes pour ouvrant intérieur	
 <p>029.5619.04 JOINT CENTRAL OSCILLO-BATTANT</p>  <p>029.5014.04 JOINT DE BATTEMENT</p> <p>029.5619.04 + 029.5014.04</p>	 <p>029.5651.04 JOINT CENTRAL OUVRANT INTERIEUR</p>  <p>029.5653.04 JOINT DE BATTEMENT</p> <p>029.5651.04 + 029.5653.04</p>
Quincaillerie pour ouvrant intérieur	
<p>Ferrures OB : 060.7625.00 / 060.7626.00 / 060.7630.00 / 060.7631.00</p> <p>Ferrures OF : 022.5084.00 / 022.5085.00 / 022.5086.00</p>	Fapim GALICUBE

DTA 2.1/13-1599_V1	DTA 2.1/13-1599_V2
Épaisseur de vitrage pour ouvrant intérieur	
24 - 28 - 32 mm Vitrage 24 / 28mm 021.5869.35  Vitrage 32mm 021.5870.35  Vitrage 24 / 28mm Support: 021.5859.35 Cale: 021.5632.04  Vitrage 32mm Support: 021.5860.35 Cale: 021.5633.04  28mm	24 - 32 - 36 mm Vitrage 24mm 021.5869.35  Vitrage 32mm 021.5870.35  Vitrage 36mm 021.6076.35  Vitrage 24mm Support: 021.5859.35 Cale: 021.5632.04  Vitrage 32mm Support: 021.5860.35 Cale: 021.5633.04  Vitrage 36mm Support: 021.6077.35 Cale: 024.5126.04  Ajout de la solution 36mm

Rapports d'essai

Ajout des rapports :

- BEB1.L.5004-1: Essais AEV sur façade intégrant un ouvrant à l'italienne - A*4-E*RE750-V*1200Pa
- BEB1.L.5004-2: Essais AEV sur façade intégrant un ouvrant OB - A*4-E*R6-V*1200Pa
- BEB1.L.5004-3: Essais AEV sur ouvrant OB avec capots 4 côtés - A*4-E*9A-V*C4
Dimensions de l'ouvrant : LxH = 1500x1800mm
- BEB1.L.5004-5: Essais AEV sur ouvrant OB en trame horizontale - A*4-E*RE750-V*C3
Dimensions de l'ouvrant : LxH = 1500x1800mm
- BEB1.L.4014-1: Essais mécanique et de résistance à l'ouverture/fermeture répétées sur ouvrant OB en trame horizontale - Mécanique : Classe 3 ; Ouverture/Fermeture répétées : Classe 2, 10 000 cycles ; Manœuvre : Classe 1
Dimensions de l'ouvrant : LxH = 1500x1800mm

Information

Une demande d'additif est en cours pour ajouter la possibilité de réaliser des trames verticales. Cette solution est considérée comme *non-traditionnelle*. La trame verticale n'étant pas présente dans le DTA actuel, les projets faisant appel à cette solution doivent faire l'objet d'un Avis de Chantier ou d'une ATEX.